



Auto-Mate™

INSTRUCCIONES DE MONTAJE DE FIREXPiRE™

NO DESTRUIR - INSTRUCCIONES DE SEGURIDAD IMPORTANTES

NOTA IMPORTANTE: ASEGÚRESE DE QUE TODO EL PERSONAL RELEVANTE LEA ESTAS INSTRUCCIONES ANTES DEL USO. FIREXPiRE ES UN DISPOSITIVO AUXILIAR EFECTIVO Y DE BAJO COSTE Y NUNCA DEBE REEMPLAZAR MEDIDAS PRIMARIAS DE PREVENCIÓN DE INCENDIOS. LAS OBSTRUCCIONES QUE IMPIDAN QUE LA PLACA CAIGA PUEDEN AFECTAR ADVERSAMENTE LA FUNCIÓN DE LA UNIDAD, YA QUE MUCHOS DISPOSITIVOS FIREXPiRE SON UTILIZADOS EN LOCALIZACIONES NO SUPERVISADAS. LA INSPECCIÓN REGULAR Y EL REEMPLAZAMIENTO INMEDIATO DE COMPONENTES DAÑADOS ES ESENCIAL.

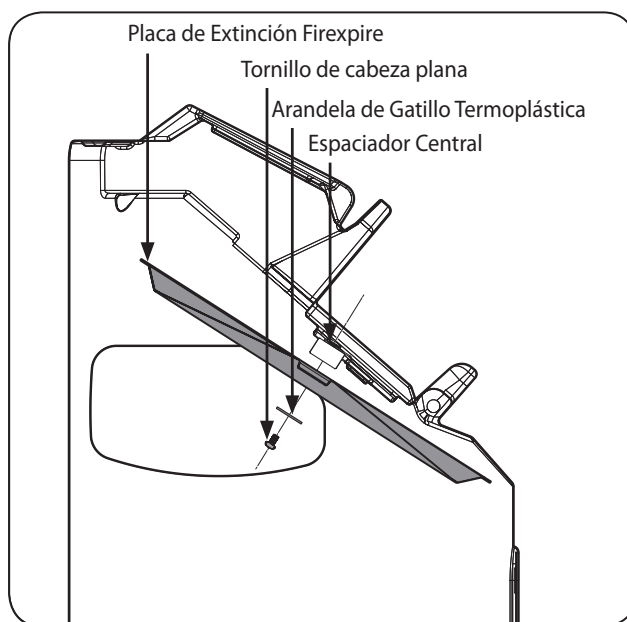
CÓMO FUNCIONA

El sistema Firexpire incluye cuatro componentes importantes.

1. Espaciador Central
2. Placa de Extinción Firexpire
3. Arandela de Gatillo Termoplástica
4. Tornillo de cabeza plana

Firexpire funciona teniendo una placa suspendida sobre una apertura alta asegurada por un tornillo de cabeza plana y una arandela de gatillo termoplástica. Cuando se ocasiona un fuego dentro del contenedor, la arandela termoplástica responde liberando la placa Firexpire.

Esta cae sobre el contenedor, sellándolo y privando al fuego de oxígeno, extinguiéndolo.

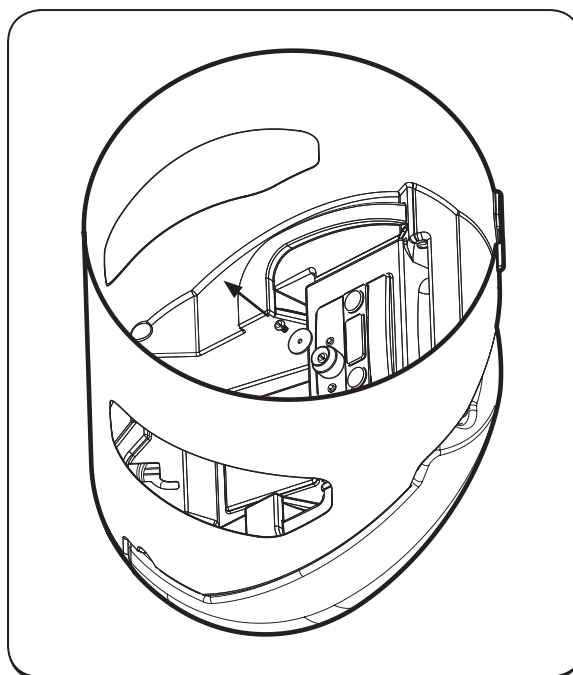


COMO REEMPLAZAR LA PLACA TRAS UN FUEGO

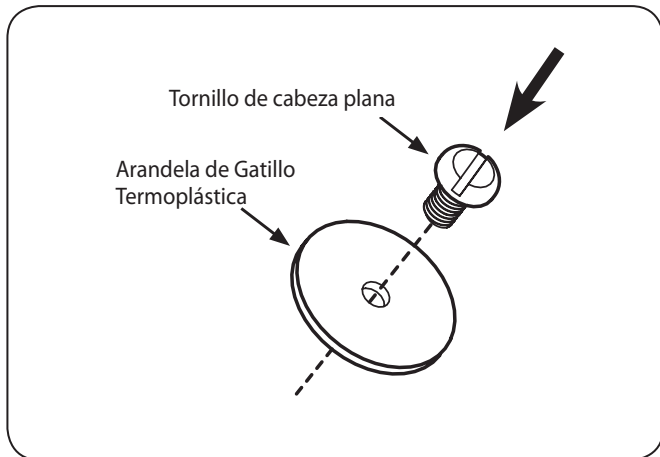
REQUERIMIENTOS

- Arandela de Gatillo Termoplástica de Repuesto
- Destornillador

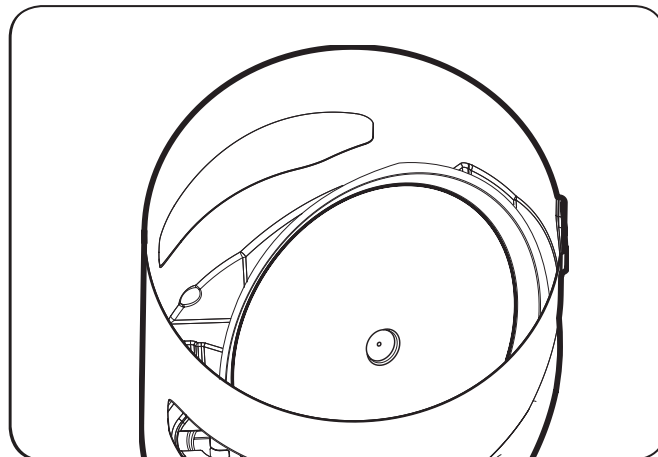
1. Tras asegurar que la placa Firexpire está fría y de que los contenidos del compartimento están apagados, quite la parte superior de la papelera y gire la cubierta hacia arriba.
2. Utilizando un destornillador, destornille el tornillo de cabeza plana y la Arandela de Gatillo Termoplástica (ahora deformada) del espaciador central. Quite y tire la Arandela de Gatillo Termoplástica deformada.



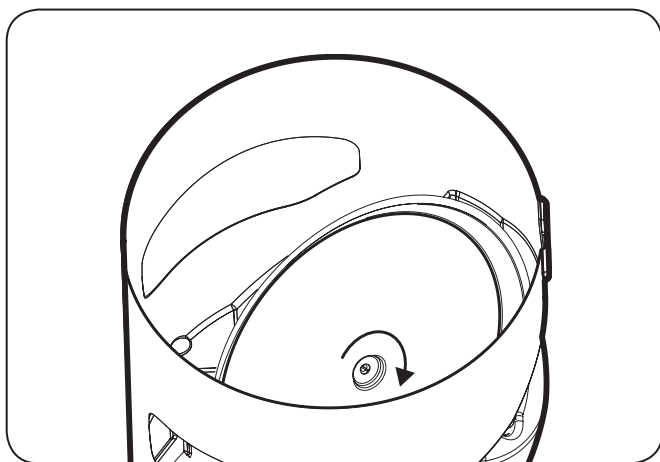
COMO REEMPLAZAR LA PLACA TRAS UN FUEGO



3. Vuelva a montar la Arandela de Gatillo Termoplástica de respuesto y el Tornillo de Cabeza Plana.



4. Coloque la Placa de Extinción en posición sobre el espaciador central.



5. Coloque la Arandela Termoplástica y el Tornillo ya ensamblados en posición sobre el Espaciador Central. Asegúrelos atornillando el Tornillo y la Arandela Termoplástica al Espaciador Central.

NOTA: ASEGÚRESE DE QUE LA PLACA ESTÁ CENTRADA ANTES DE APRETARLA.

NOTA IMPORTANTE: POR FAVOR ASEGÚRESE DE QUE TODO EL PERSONAL PERTINENTE LEA LOS PUNTOS ENUMERADOS EN ESTE FOLLETO Y QUE SE ENTREGUE UNA COPIA AL PERSONAL IMPLICADO EN LA INSTALACIÓN Y EL MANTENIMIENTO DE ESTE PRODUCTO
AVISO DE SEGURIDAD: GLASDON SE RESERVA EL DERECHO A MODIFICAR ESPECIFICACIONES SIN PREVIO AVISO.

 **Glasdon**, AUTO-MATE Y FIREXPIRE SON MARCAS REGISTRADAS DEL GRUPO GLASDON Y FILIALES EN REINO UNIDO Y OTROS PAÍSES.

- Se recomienda un calendario de mantenimiento de inspección regular como mínimo dos veces al año (dependiendo de la ubicación), sustituyendo los componentes si es necesario.
- Los componentes de sustitución se pueden pedir directamente a Glasdon.
- Glasdon no se hace responsable de las reclamaciones derivadas de una instalación incorrecta, una modificación no autorizada o un mal uso del producto.

Edición 1 - 11/2017 - C000/0512 ES - 07B-315-42

© Glasdon 09/2019

Glasdon se reserva el derecho a modificar especificaciones sin previo aviso.

 **Glasdon**[®]

Glasdon Europe Sarl
Parc du Buisson
2 rue des Verts Prés
CS 12048CS 1204
59702 Marcq en Baroeul cedex
FRANCIA

Tel : 900 36 10 12 (llamada gratuita)
Fax : 900 36 10 13 (llamada gratuita)
E-mail: info@glasdon-europe.com
Web: www.glasdon.com